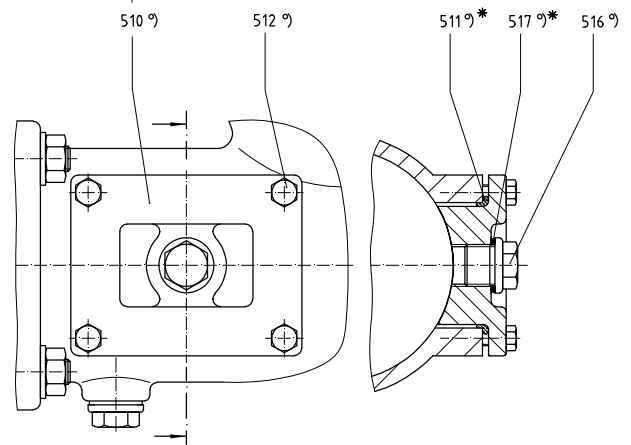


098\*  
 seepex Gelenkfett  
 Typ und Füllmenge:  
 Betriebs- und Wartungsanleitung  
 entnehmen  
 seepex joint grease  
 type and filling quantity:  
 see operating and  
 maintenance instruction

- 404\*
- 406\*
- 403\*
- 402\*
- 401
- 405\*
- 407\*



Werkzeug  
 Betriebs- und Wartungsanleitung  
 entnehmen  
 tool  
 see operating and  
 maintenance instruction

\* Verschleißteile und Dichtungen  
 Betriebs- und Wartungsanleitung  
 entnehmen  
 Wearing parts and sealings  
 see operating and  
 maintenance instruction

Option / option

Stapel-Numm. DW	Norm Standard	Benennung/Denomination Zeilungs-/Zeichnungs-Nummer	Werkstoff/Material	Bemerkung/Remark	Gezeichnet DW
--------------------	------------------	-------------------------------------------------------	--------------------	------------------	------------------

**seepex.com**

Abgleichkennzeichen DW	Reparatur Name	Datum Date	Werkstoff/Code %	Werkstoff/Material	Gezeichnet DW
AD 372	AD 372	16.11.2002			

Reparatur Name	Datum Date	Zeilungs-/Zeichnungs-Nummer Drawing-Number
AD 372	16.02.1995	062-004B1

Urheberrechtsschutz: Diese Zeichnung ist unser Eigentum und wird durch das Gesetz über Urheberrecht und verwandte Schutzrechte geschützt.  
 Protection of Copyright: This drawing is our property and is protected, too, by the law referring to copyright and related protective laws.

Stck.	Pos.	DE	EN	FR
		Baureihe BN	Range BN	Série BN
		Schnittzeichnung Nr. 062-004_1	sectional drawing no. 062-004_1	plan no. 062-004_1
		Benennung Stck. / Pos.	denomination Qty. / Item	désignation Qté. / Poste
1	200	Laterne	lantern	lanterne
2	202	Halbrundkerbnägel	round head grooved pins	rivet
1	203	Typenschild	type plate	palque signalitique
4	210	6kt-Schraube	hexagon bolt	vis
	211	6kt-Schraube	hexagon bolt	vis
4	212	Federring	spring washer	rondelle frein
4	213	6kt-Mutter	hexagon nut	écrou
1	307	Steckwelle	plug-in shaft	arbre à broche
1	309	Steckwellenbolzen	plug-in shaft pin	cheville pour arbre à broche
1	310	Spritzring	splash ring	bague de projection
1	400	Kuppelstange	coupling rod	barre d' accouplement
2	401	Gelenkhülse	retaining sleeve	douille d' articulation
2	402	Kuppelstangenbolzen	coupling rod pin	axe d' articulation
4	403	Führungsbuchse	guide bushing	douille de guidage
2	404	Kuppelstangenbuchse	coupling rod bushing	chemise d' axe
2	405	Manschette	universal joint sleeve	manchette
2	406	Halteband	holding band	collier de serrage
2	407	Halteband	holding band	collier de serrage
1	500	Sauggehäuse	suction casing	carter d' aspiration
1	501	Sauggehäusedichtung	casing gasket	étanchéité du carter d' aspiration
3	502	Verschlusschraube	screwed plug	bouchon de vidange
3	503	Dichtring	sealing ring	joint d' étanchéité
4	506	6kt-Schraube	hexagon bolt	vis
4	507	Fächerscheibe	fan type lock washer	rondelle à dents chevauchantes extérieures
4	509	6kt-Mutter	hexagon nut	écrou
2	°) 510	Reinigungsdeckel	cleanout	couvercle de nettoyage
2	°) 511	Dichtung	gasket	étanchéité
8	°) 512	6kt-Schraube	hexagon bolt	vis
2	°) 516	Verschlusschraube	screwed plug	bouchon de vidange
2	°) 517	Dichtring	sealing ring	joint d' étanchéité
1	600	Rotor	rotor	rotor
1	601	Stator	stator	stator
2	602	Spannschraube	tie bolt	tirant
2	603	Spannschraube	tie bolt	tirant
8	604	6kt-Mutter	hexagon nut	écrou
8	606	Scheibe	washer	rondelle
1	607	Stützbock	trestle	ped
1	700	Druckstutzen	pressure branch	bride de refoulement
1	705	Verschlusschraube	screwed plug	bouchon de vidange
1	706	Dichtring	sealing ring	joint d' étanchéité

		DE	EN	FR
		Baureihe BN	Range BN	Série BN
		Schnittzeichnung Nr. 062-004_1	sectional drawing no. 062-004_1	plan no. 062-004_1
Stck.	Pos.	Benennung Stck. / Pos.	denomination Qty. / Item	désignation Qté. / Poste
	098	seepex Gelenkfett Typ und Füllmenge: Betriebs- und Wartungsanleitung entnehmen	seepex joint grease type and filling quantity: see Operating and Maintenance Instruction	seepex graisse d' articulations sommaire pour type et quantité: voir Instructions de service et d'entretien
		Verschleißteile und Dichtungen: Betriebs- und Wartungsanleitung entnehmen	Wear parts and sealings: see Operating and Maintenance Instruction	pièces d'usure et étanchéités: voir Instructions de service et d'entretien
		Werkzeuge: Betriebs- und Wartungsanleitung entnehmen	Tools: see Operating and Maintenance Instruction	Outils: voir Instructions de service et d'entretien
		Wellenabdichtung siehe Schnittzeichnung Gleitringdichtung	shaft sealing see sectional drawing mechanical seal	dispositif d' etanchéité voir vue éclatée garniture mécanique
		versetzt gezeichnet	drawn displaced	plan séparé
	°)	Option	option	option